

Ensci – Les Ateliers

Atelier Expérimentations Domestiquées

encadré par Laurent Massaloux, Romain Cuvellier et Justyna Swat, designers

coordination : Ségolène Pérennès-Poncet

eXtrême Défi
Ademe Mobilité



OVUM

Marine Fontaine

Elise Gueugnon

Corentin Martin

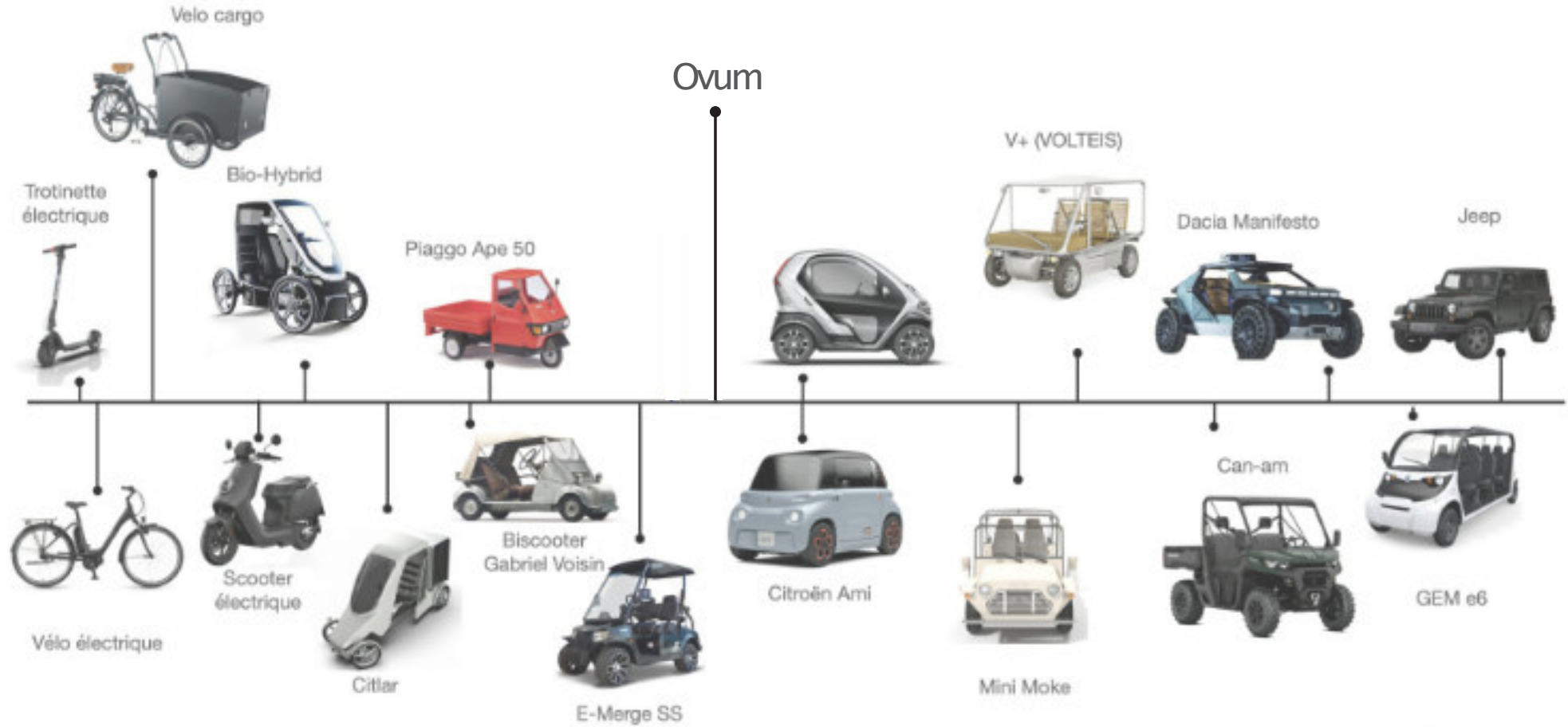
Juin 2023



EXTREME DEFI
ADEME Mobilité

ENSci
LES ATELIERS

véhicules intermédiaires par ordre de puissance



Enjeux d'usage



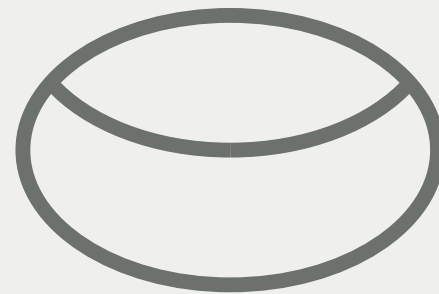
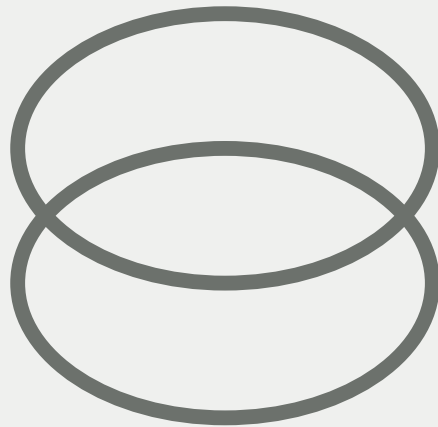
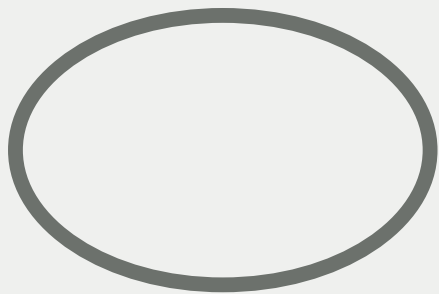
Imaginaire



Le chateau ambulant, Myazaki,

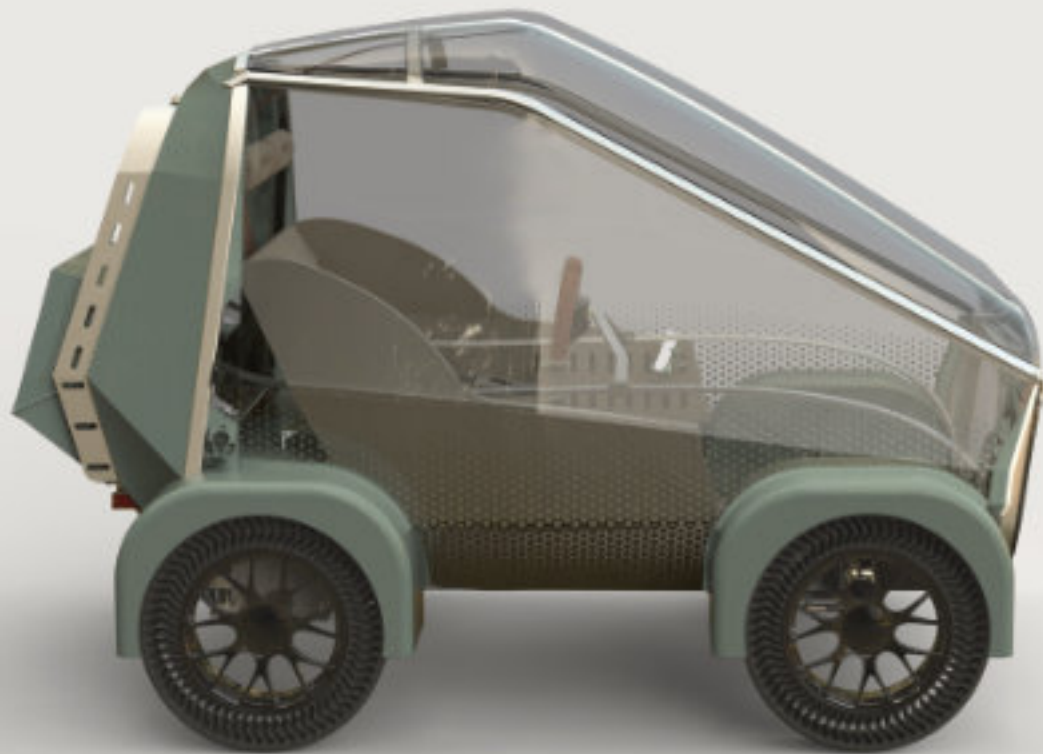
Imaginaire

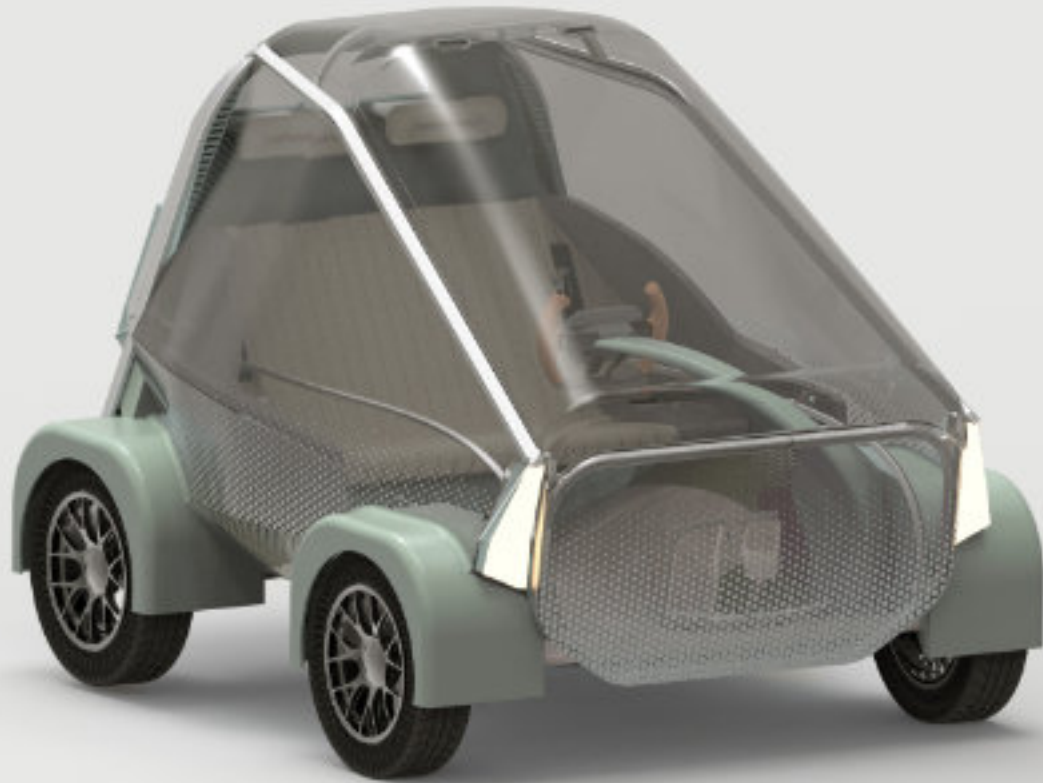






OVUM





Le véhicule

Ovum est une des plus petites voiturettes sur le marché et la seule existante à avoir une carrosserie monopiece. Elle se veut sans compromis d'usage grâce à sa grande et unique porte avant entièrement vitrée offrant une ouverture dégagée et haute de plafond pour accéder à l'intérieur de la voiture. Idéale aussi à l'arrêt pour faire une pause et pique-niquer tout en étant ouvert sur l'extérieur quand celle-ci est ouverte. Les tubes d'accroche à l'extérieur ainsi que l'espace sous les sièges permet le transport de sacs, cartons, valises mais aussi vélo.

Etat : concept

Catégorie : voiturette

Type de conduite : moteur électrique

Châssis tubulaire acier soudé

Nombre de personne : 1-2

Puissance du moteur (W) : 250

Contexte d'usage

Déplacements quotidiens pendulaires. Le haillon à l'avant permet une facilité d'accès aux personnes de grande taille ainsi qu'aux personnes à plus faible mobilité. L'espace sous les sièges et les tubes d'accroche extérieurs permettent le transport de charges moyennes à grandes.

Vitesse maximale (km/h) : 70

Poids (kg) : 180

Volume de charge (litres) : 100

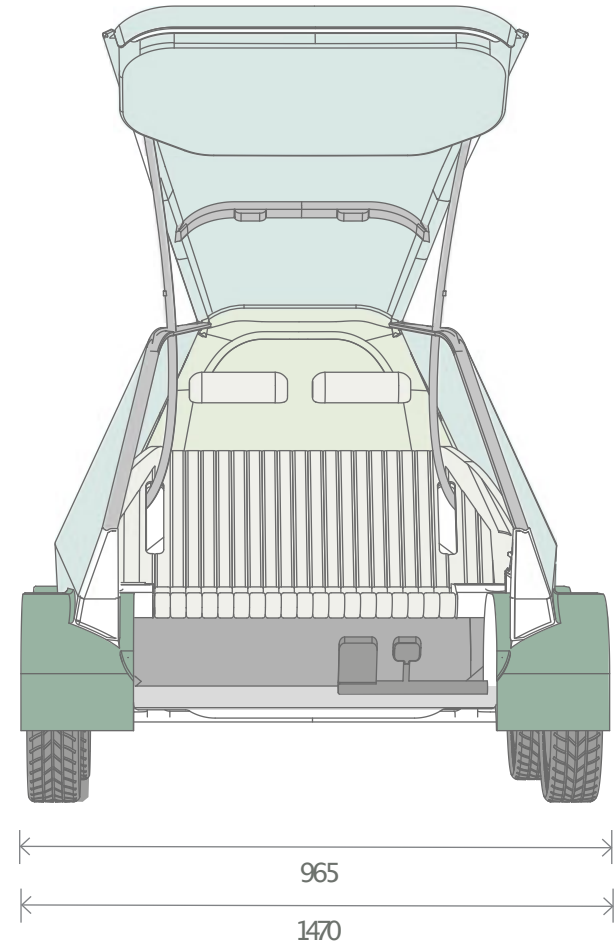
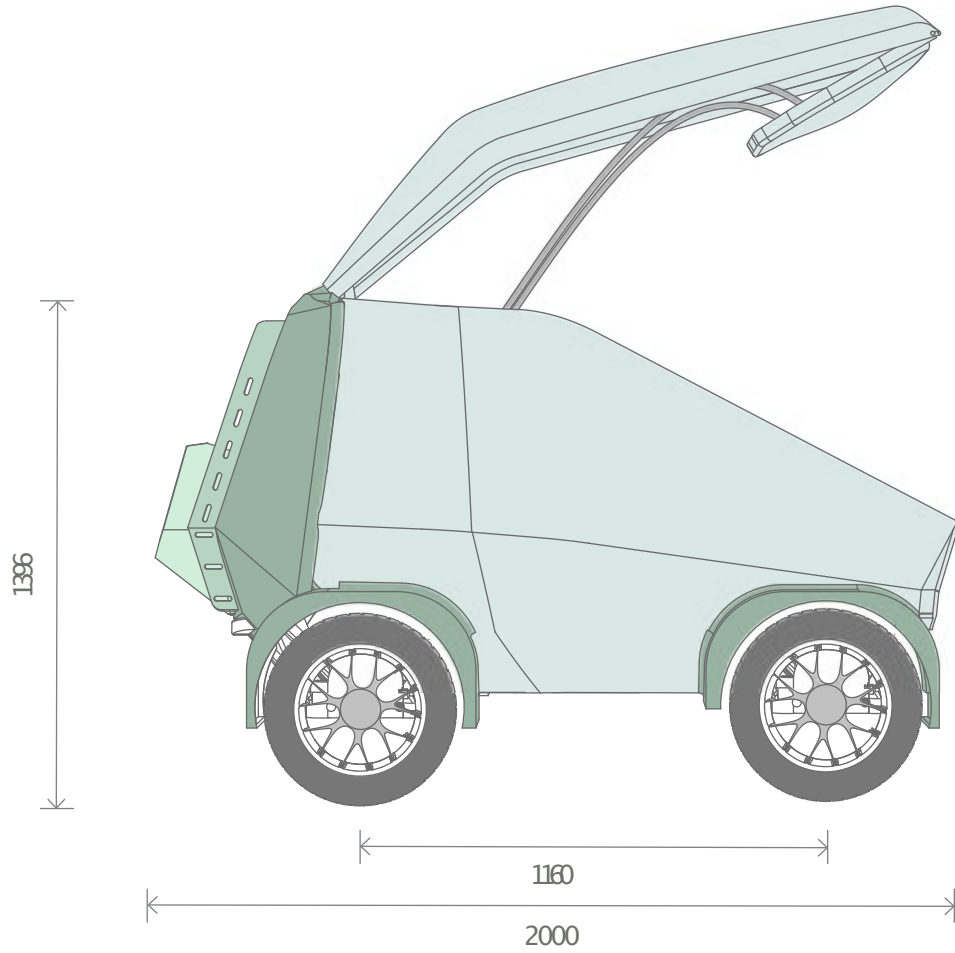
Dimensions L x l x h : 1 700 x 1 100 x 1 400

Nombre de roues (AV+AR) : 2+2

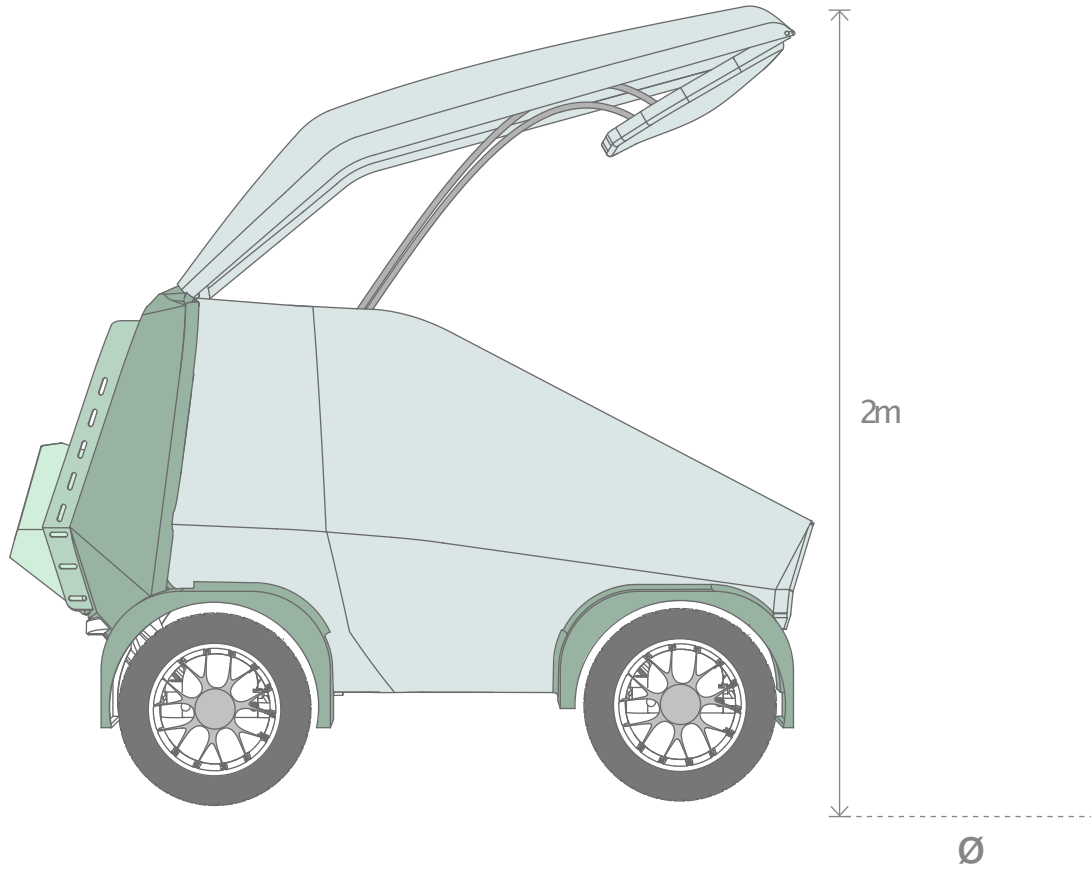
1. Une seule ouverture à l'avant



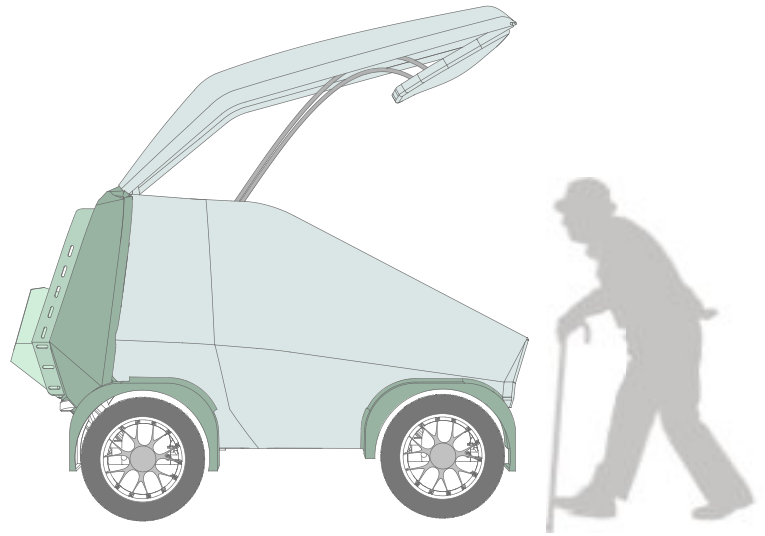




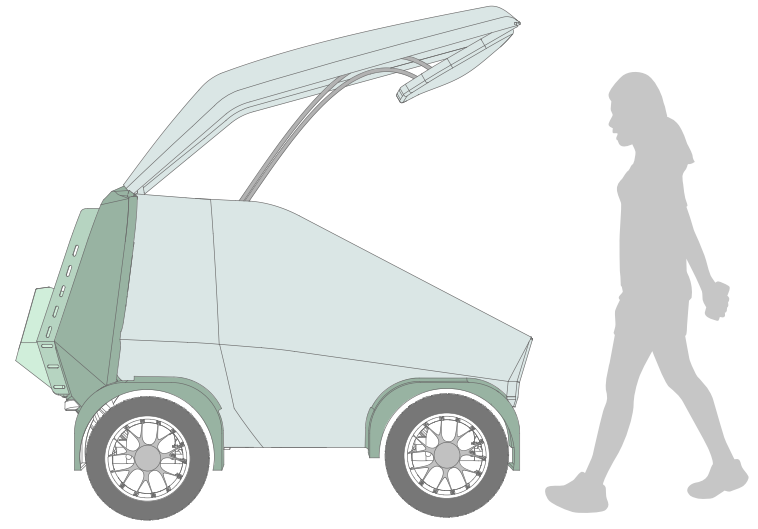
 OVUM



Un design inclusif



personnes âgées



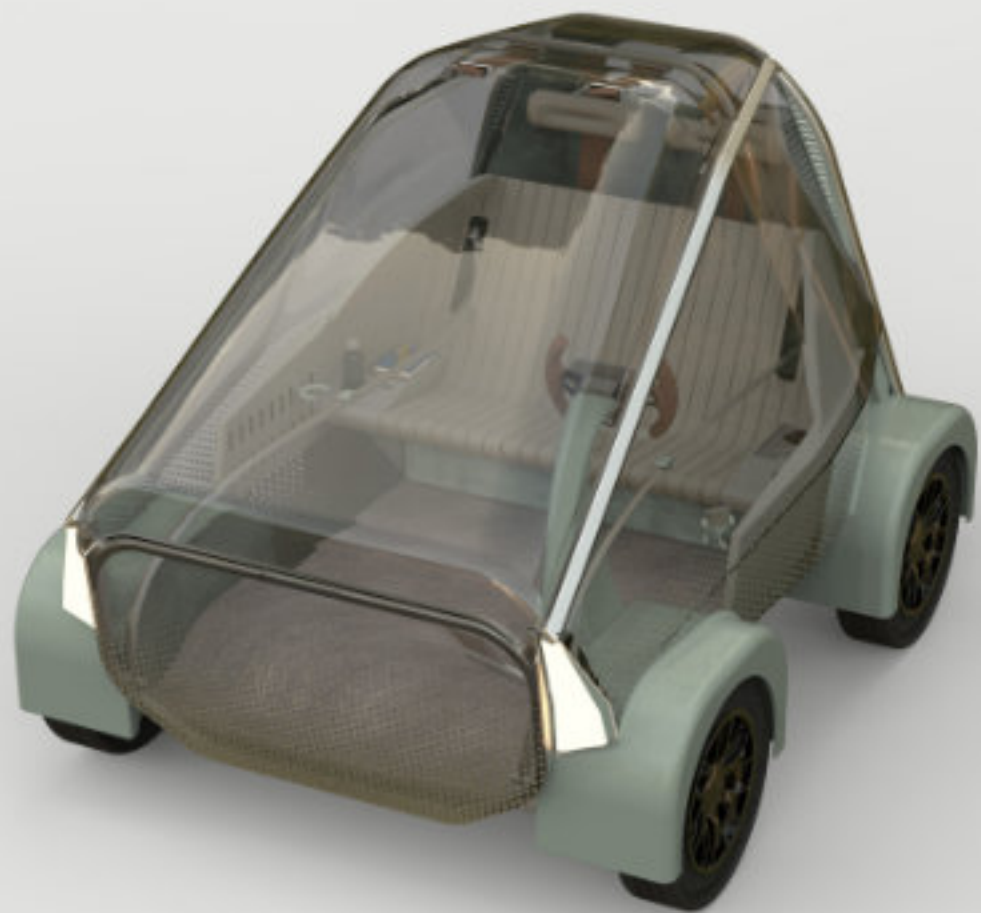
personnes de grande taille

2. Un espace intérieur minimaliste

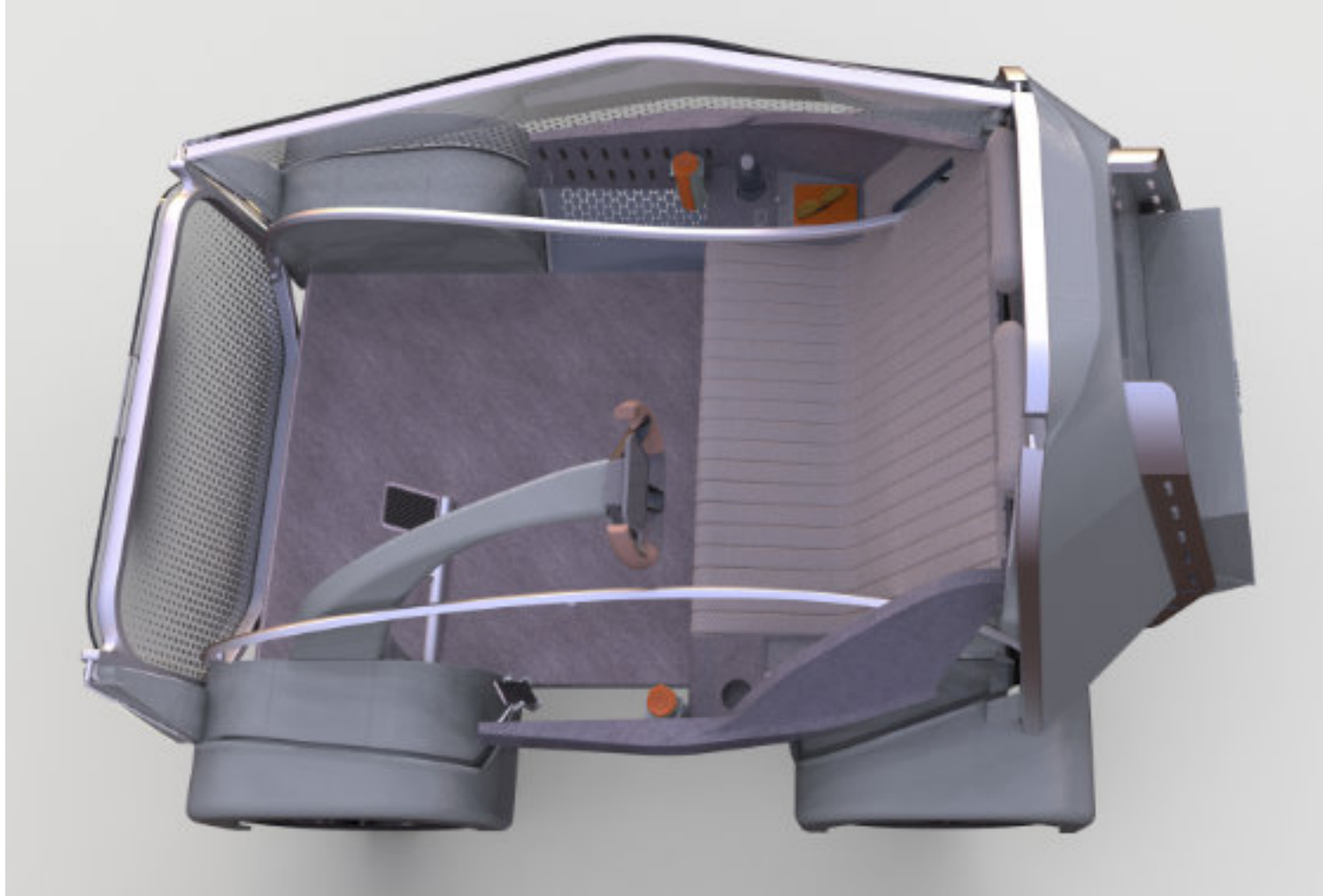


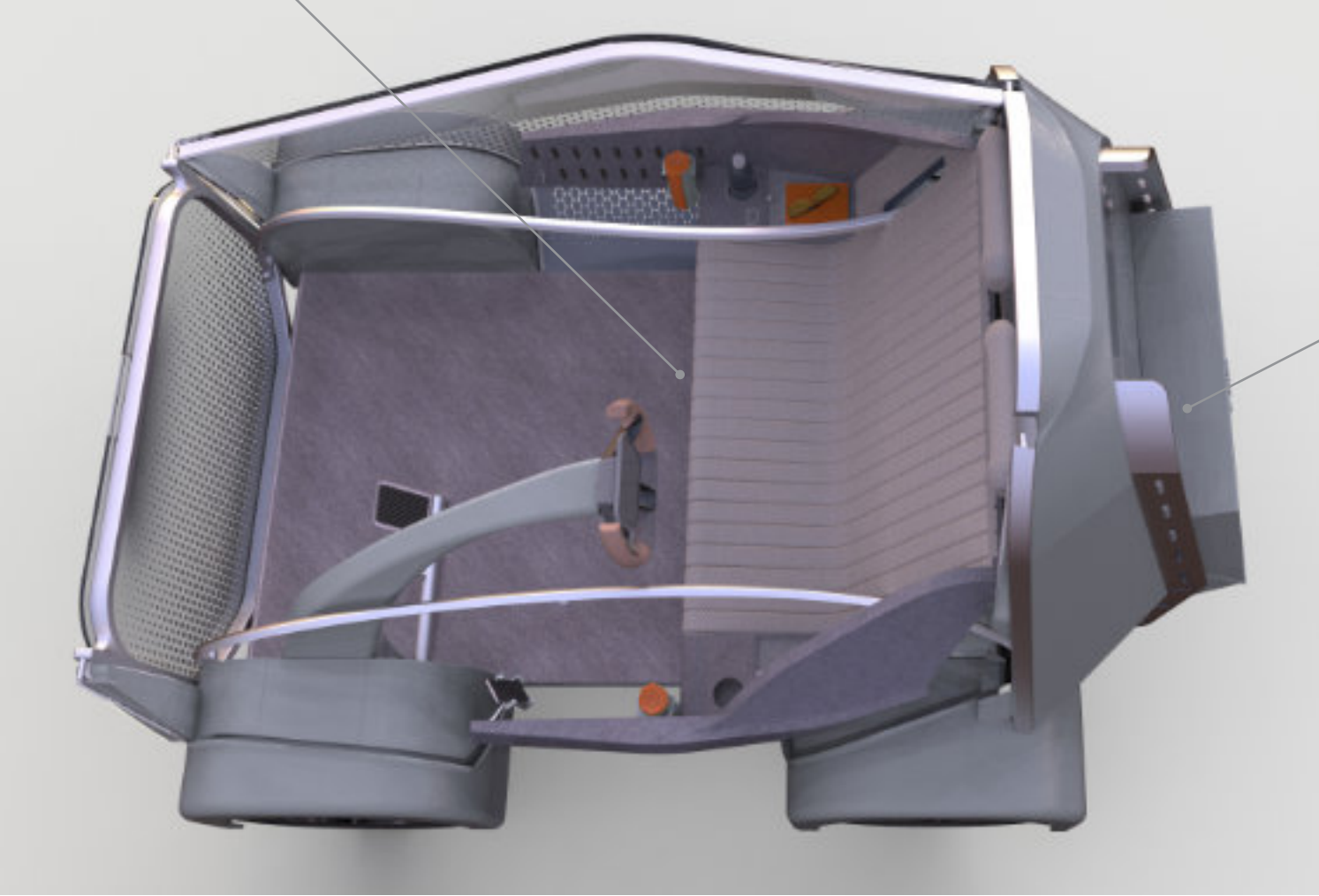






3. Transport d'affaires : 2 espaces



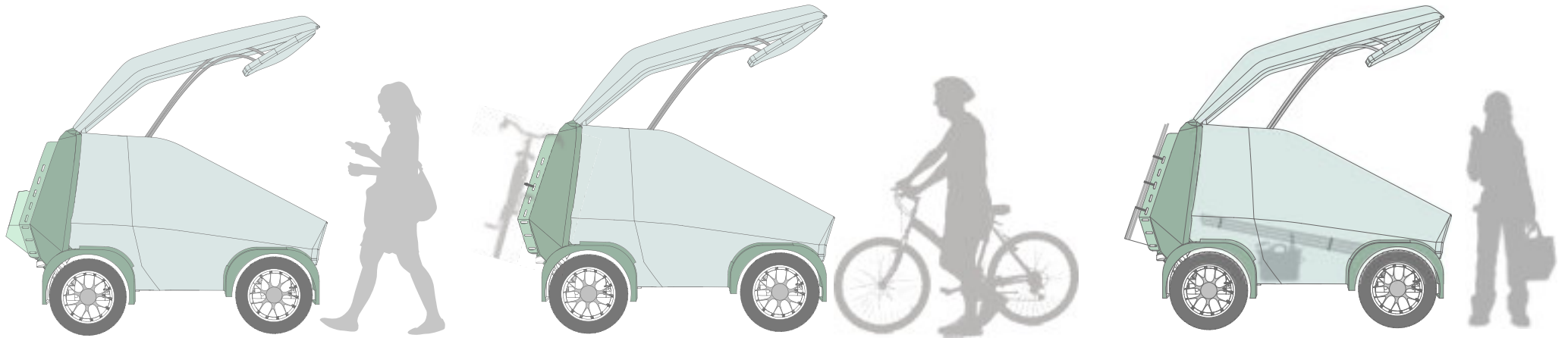


1

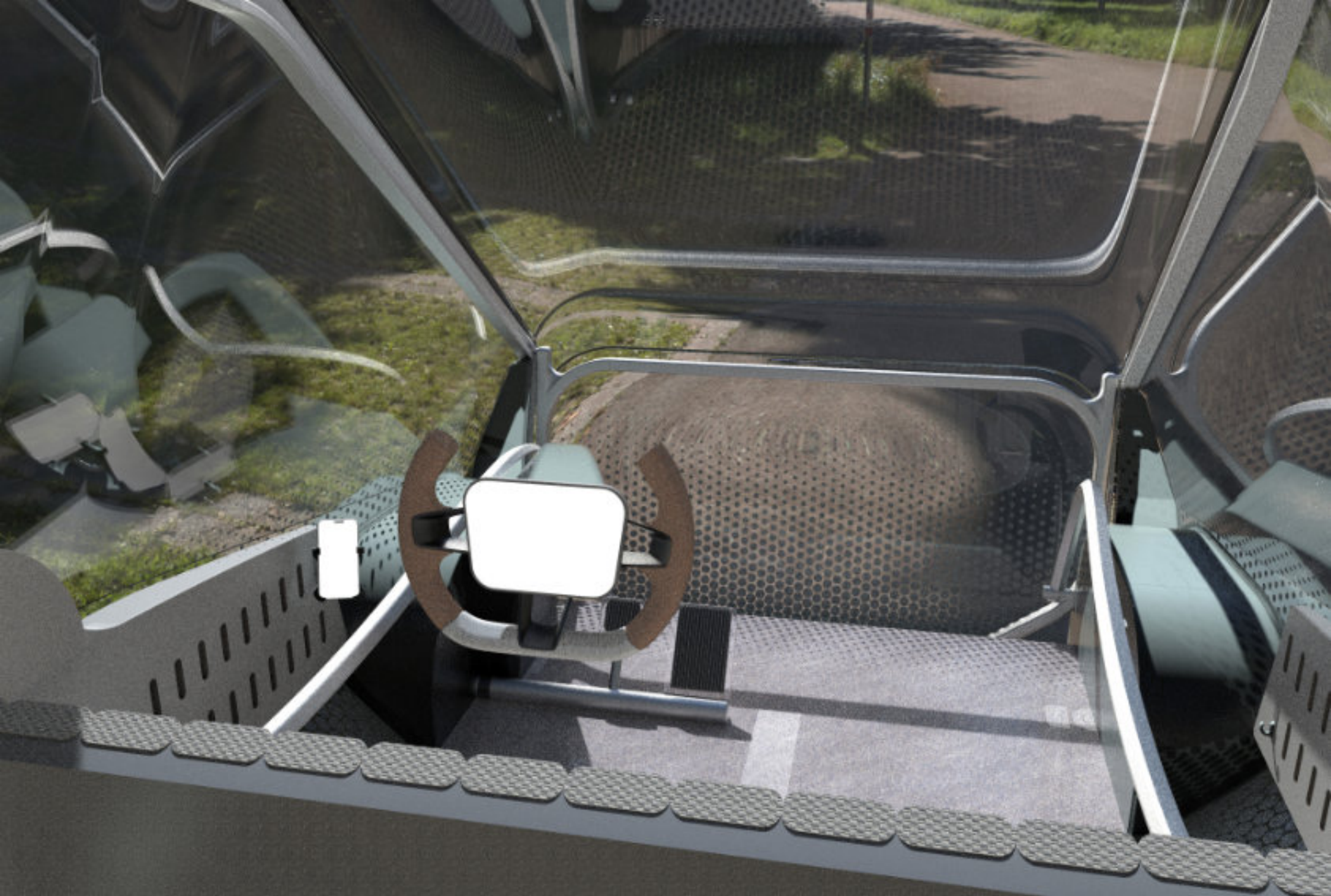
2



Un usage versatile



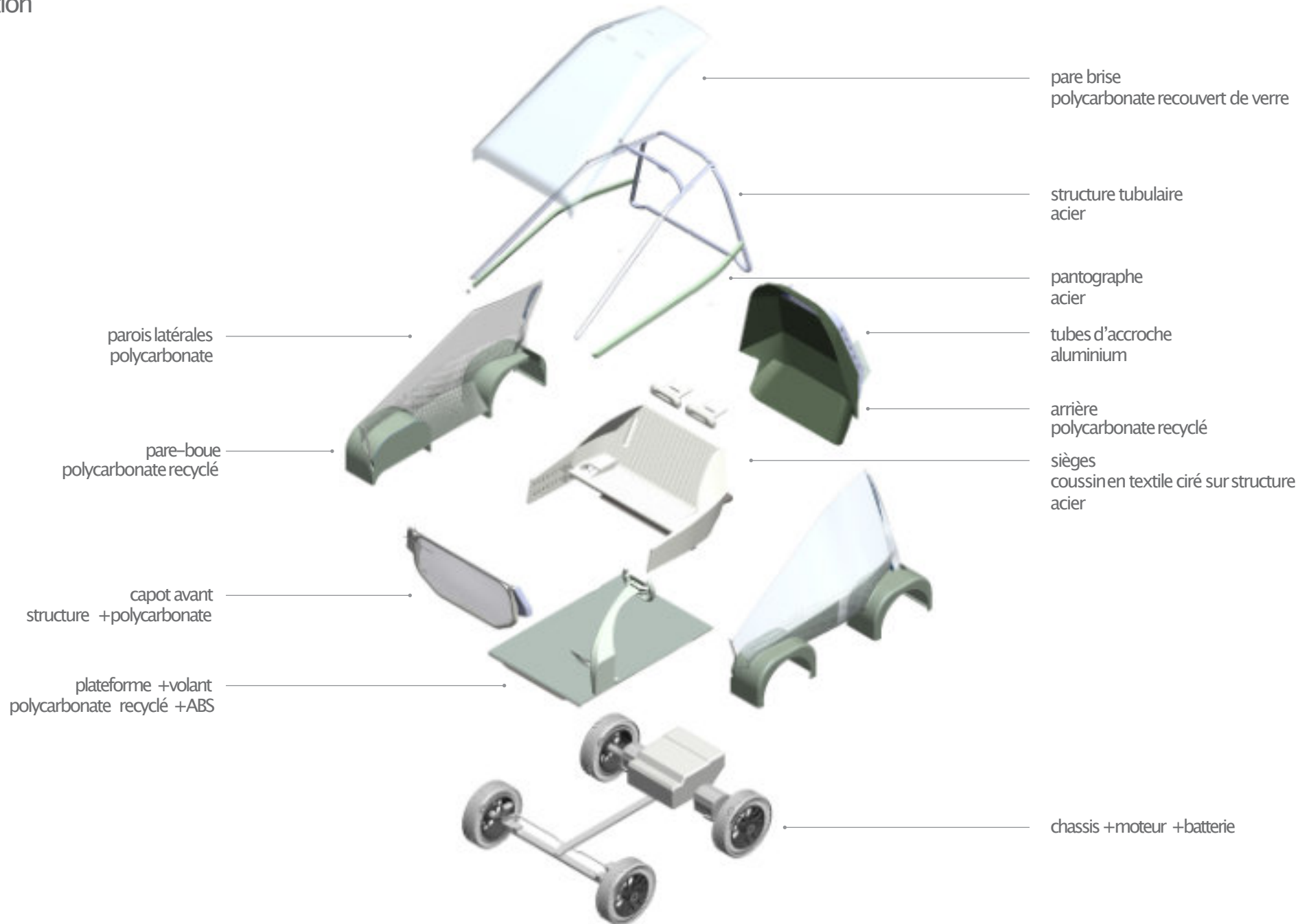
4. Transparence: offrir une nouvelle expérience à l'intérieur du véhicule







Conception



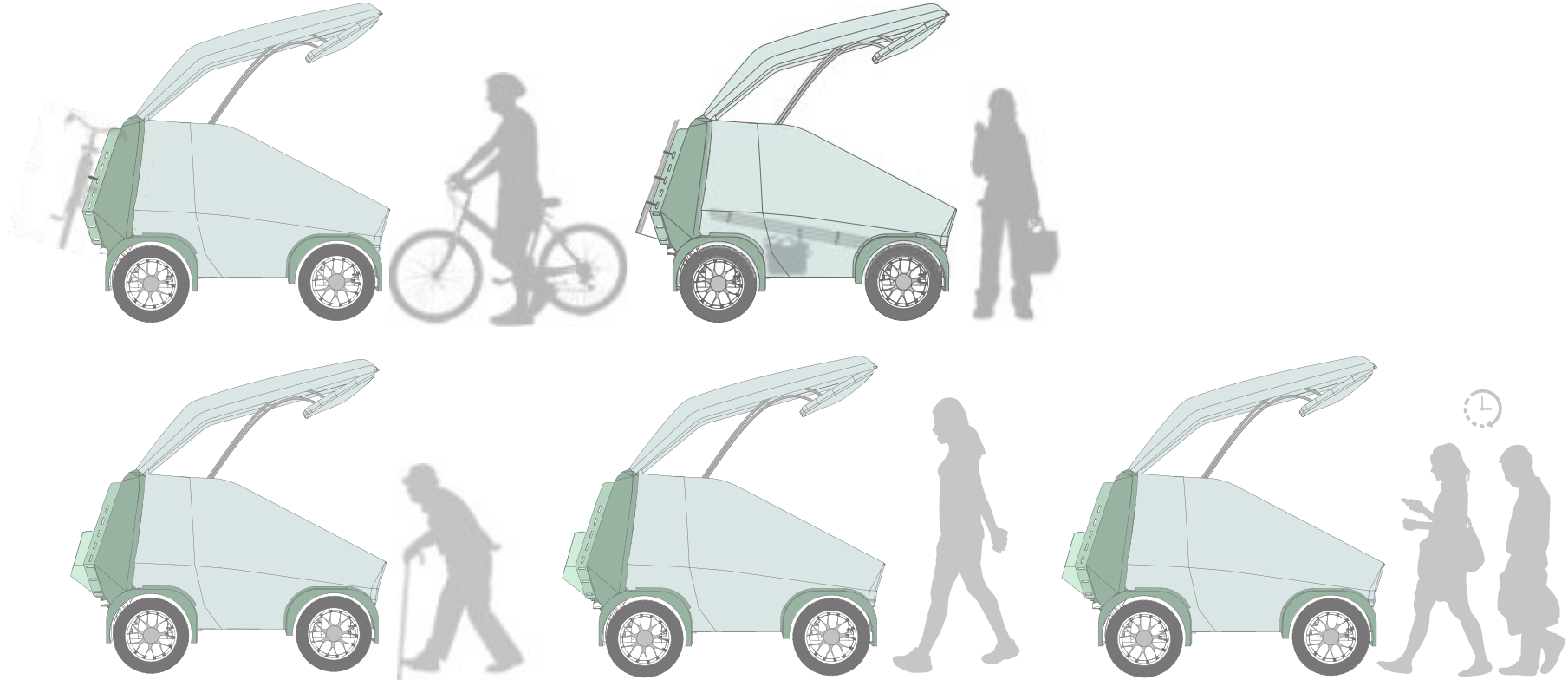




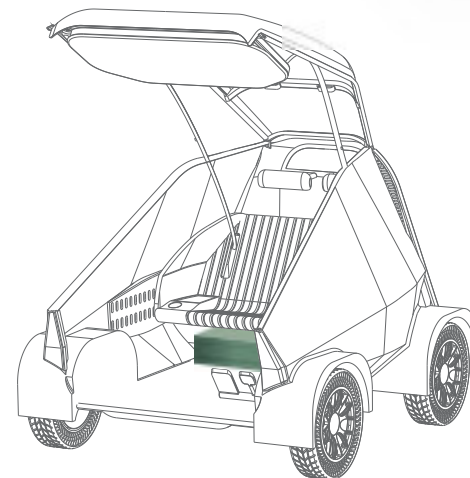
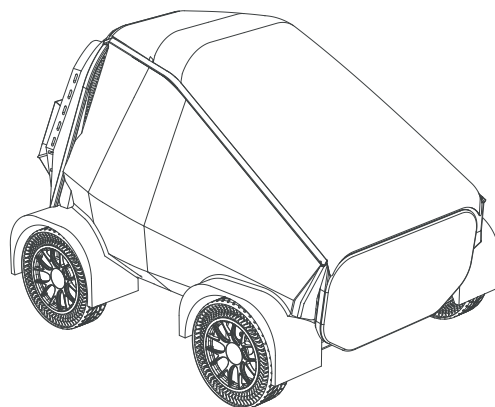
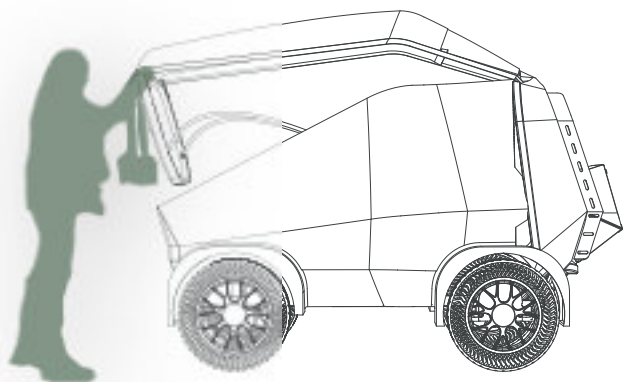
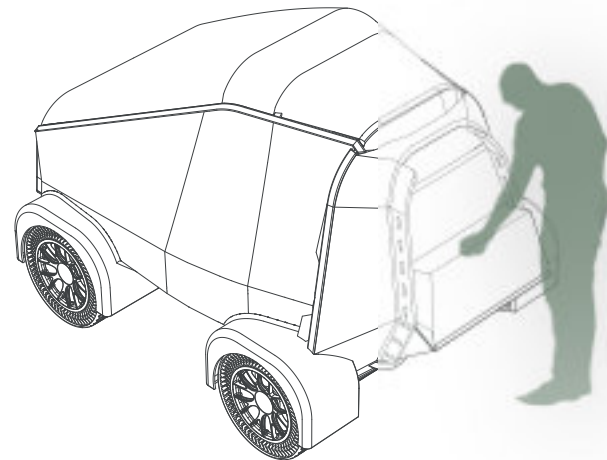
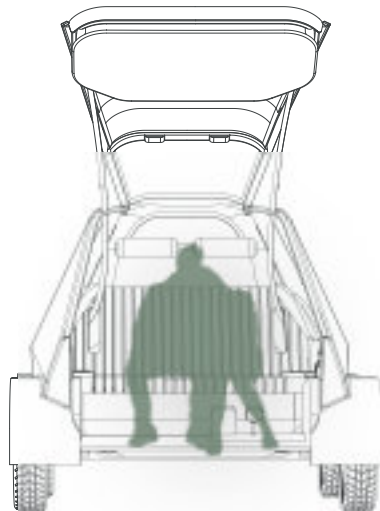
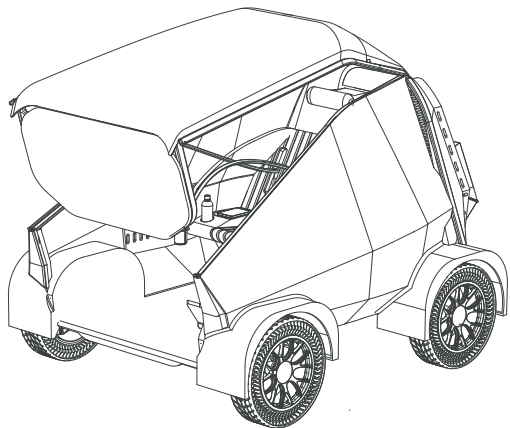




Un véhicule pour tous



 scénario d'usage





merci

