



**Expérimentations domestiquées  
Extreme Défi  
Rendu final  
Juin 2023**

**Jules Hervé & Nathan Rousset**

Romain Cuvellier  
Laurent Massaloux  
Sékolène Pérennès-Poncet  
Justyna Swat

# ALPS

Jules HERVÉ & Nathan ROUSSET

*Véhicule de voyage polyvalent, confortable et performant*

## Le véhicule

ALPS est un véhicule intermédiaire pour le sport et l'aventure. Pour cela, nous nous sommes inspiré du bikepacking, une pratique dont les valeurs sont très proches de celles des véhicules intermédiaires : Autonomie, Légèreté, Polyvalence, Sobriété ...

## Contexte d'usage

Alps est conçu pour s'adapter à n'importe quel voyage. Grâce à son volume de charge important, son confort et son aisance sur une multitude de terrains, il permet aux adeptes de voyages en autonomie d'aller encore plus loin, mais également de rendre cette pratique plus accessible au grand public.

Etat : Concept	Vitesse maximale (km/h) : 25
Catégorie : VAE	Poids (kg) : 50
Type de conduite : Assistance électrique	Volumede charge (litres) : 80
Type de frein : freins à disque	Dimensions Lxlxh (mm) : 2350*1030*1200
Châssis : cadre aluminium	Nombre des roues (AV+AR) : 2+1
Nombre de personnes : 1	
Puissance du moteur(W) : 250	























**ALPS**



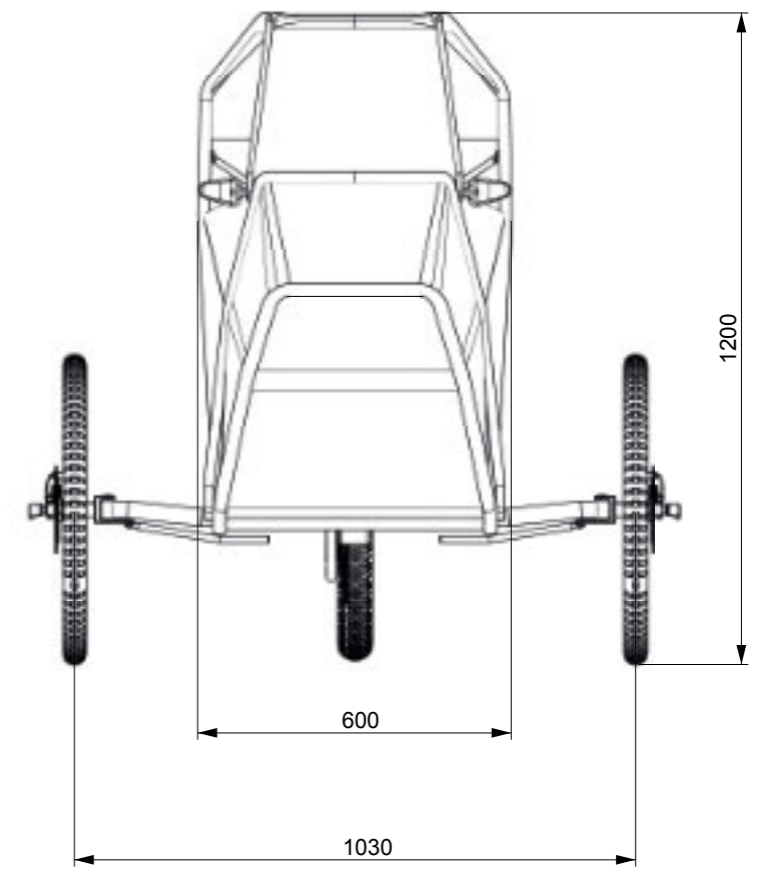
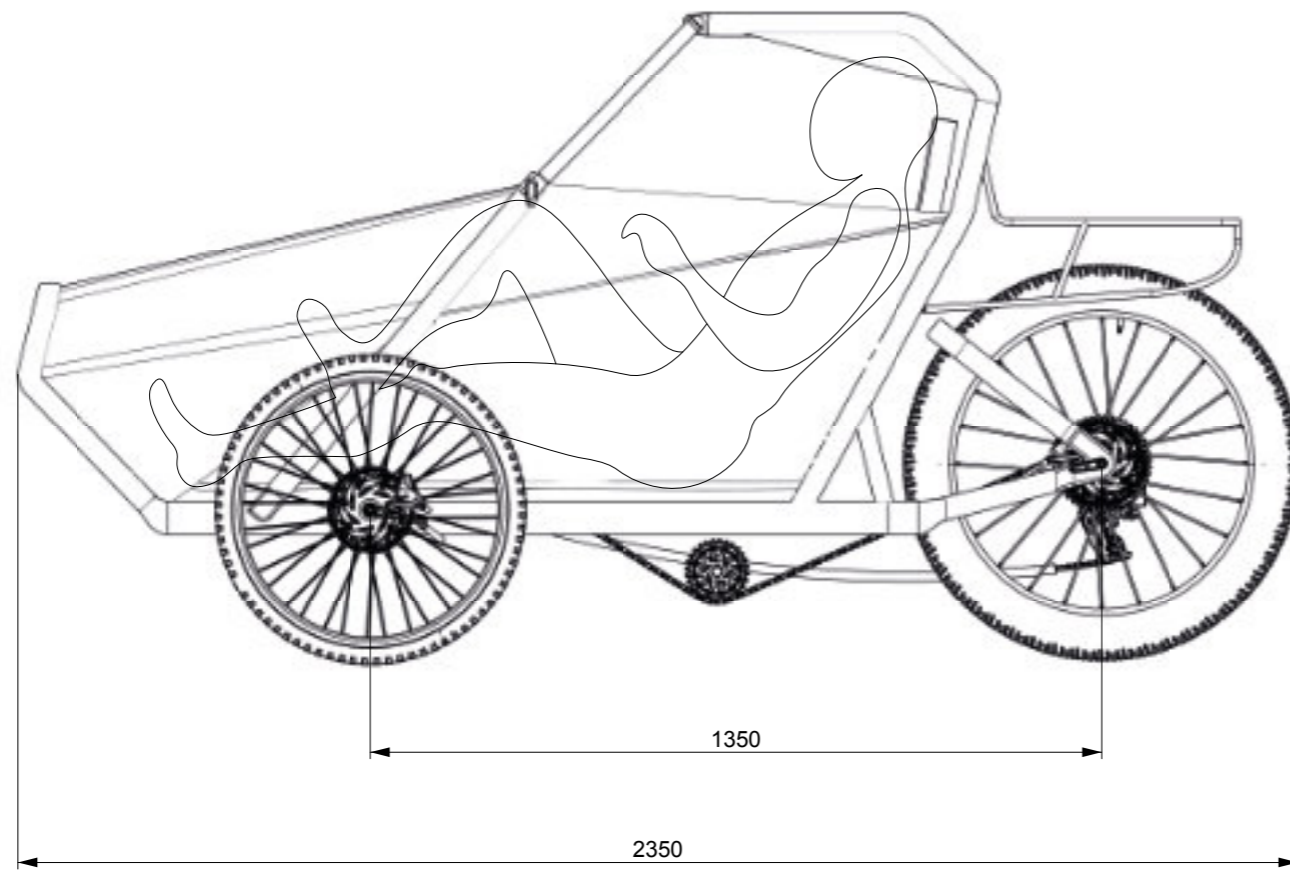


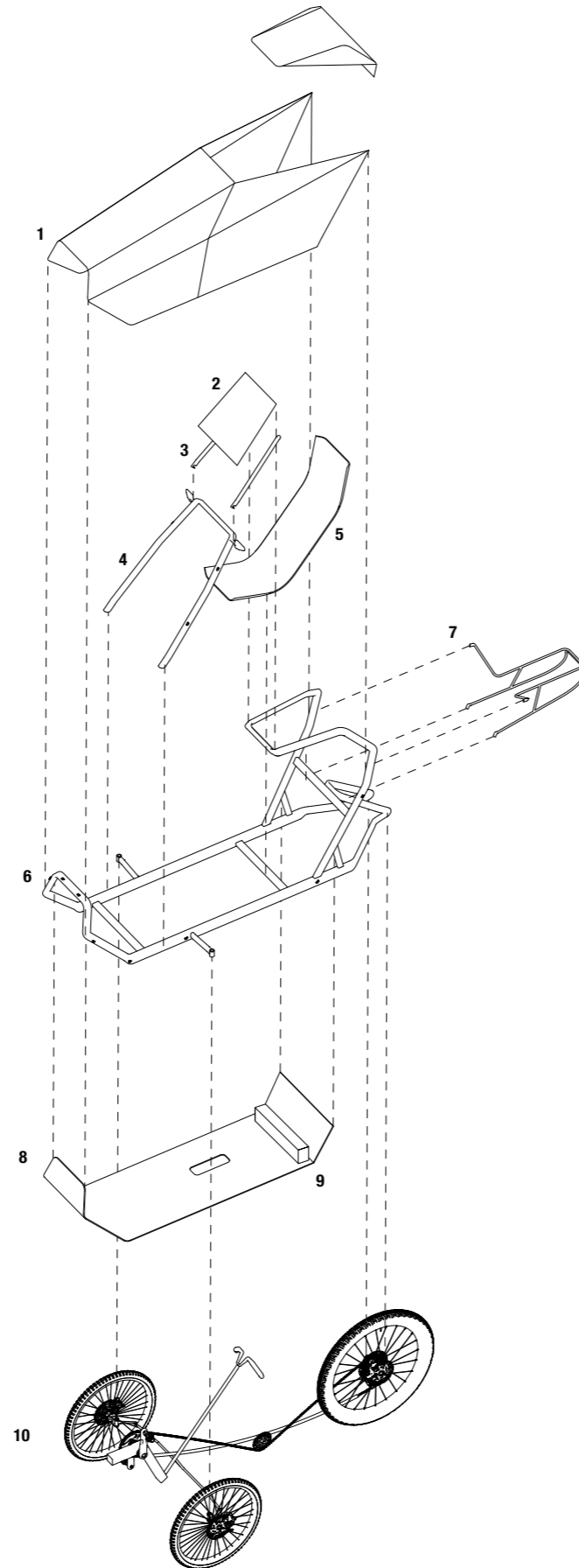












- 1** Couverture textile en ripstop
- 2** Pare-brise rotatif en polycarbonate
- 3** Montants rotatifs en aluminium
- 4** Arceau avant rotatif en aluminium
- 5** Siège baquet en fibre de lin composite
- 6** Cadre en aluminium
- 7** Porte-bagage en aluminium
- 8** Planché en fibre composite
- 9** Batterie standard de VAE
- 10** Ensemble direction/transmission issu principalement de pièces standards de vélos

































Merci