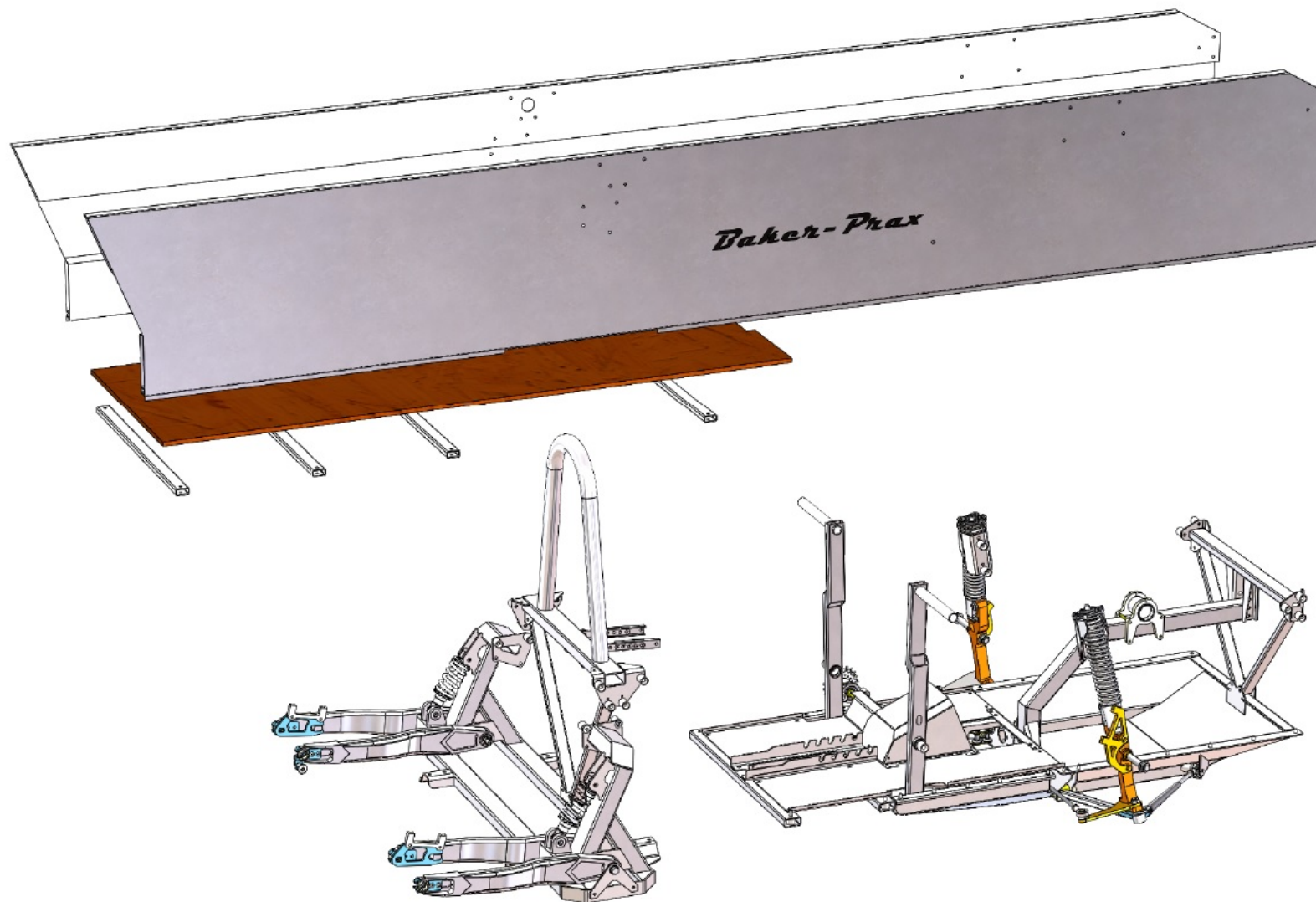


Dossier Véhicule Dossier Energétique Dossier Expérimentation

...

1 Principe

Le véhicule sera uniquement disponible sous forme d'un kit châssis pré-assemblé:



Il est composé d'un train avant, d'un train arrière et de 2 longerons en profilé alu provenant de ridelle de remorque. Toutes les pièces spécifiques sont fournies. Tous les autres composants pour en faire un véhicule roulant peuvent être récupérés en occasion, ou achetés d'après la nomenclature ci-jointe (voir en pièces jointes).

Exemple en version basique:

Les roues avant peuvent venir d'une moto, d'un tricycle, les roues arrière et les contrôleurs de 2 vélos électriques identiques par exemple.

Cela réduit les coûts et améliore le bilan carbone globale du véhicule.

Pour donner un ordre de grandeur, le châssis du prototype à coûté 8000 € environ, et les pièces achetées pour le compléter autour de 3000€ TTC



2 Choix techniques :

2-1 Choix généraux :

Position de conduite assise ou couché ? :

La position assise facilite l'accès mais réduit la capacité de pousser en se calant le dos contre le dossier comme on peut le faire en position couchée, cette position est également moins aérodynamique et demande une protection plus importante. La position couchée est donc privilégiée mais une version assise est possible, ce sera au choix du client.

2-2 Nombre de roues

Les vélos à 3 roues ont l'avantage de la simplicité : du pédalier à la roue arrière, toutes la transmission d'un vélo droit peut être récupérée avec toutes les variantes :

*Moteur pédalier ou moteur roues

*Boite de vitesse pédalier ou dérailleur,

*Boite de vitesse moyeux etc...

L'inconvénient c'est que la roue arrière prends beaucoup de place derrière le conducteur et limite fortement le volume d'un coffre : Soit il est divisé en 2 de part et d'autre de la roue arrière, soit il est au dessus de la roue arrière et pénalise la stabilité du véhicule. Autre point négatif, lors du roulage dans un chemin, la roue arrière se retrouve au milieu, là où l'herbe a poussé.

Les 4 roues permettent d'avoir un grand coffre entre les roues arrière, avec un centre de gravité assez bas. Les 4 roues augmentent également la stabilité en virage du véhicule, et améliorent grandement le confort, si une roue tombe dans un trou, l'ensemble du vélo s'affaisse moins. Par contre la transmission devient plus complexe : le pédalier est forcément au centre et à l'avant et doit entraîner des roues arrière (ou les roues avant) sur les côtés.

Nous retenons donc les 4 roues.

2-3 : Châssis :

A cause du pédalier, la plupart des vélos 4 roues sont construits autour d'une poutre centrale. Pour ajouter une carrosserie sur ces vélos il faut que tous les supports partent de cette poutre et aillent jusqu'à l'extérieur, ce qui reste fragile et ajoute du poids. Le principe de base ici c'est d'avoir 2 longerons, qui font structure **et** carrosserie. Ces longerons sont fabriqués en aluminium extrudé et possède une rainure en T en partie basse qui permet de fixer le train avant et le train arrière, ainsi que les traverses.

L'empattement est choisi au montage

Ces profils légers, d'une grande rigidité verticale, font carrosserie et structure. Ils ont aussi une certaine rigidité latérale qui permet d'encaisser un choc

2-3 : Train avant

La suspension avant est de type Macpherson, c'est la configuration qui permet de laisser le plus de place aux jambes pour le pédalage, l'amortisseur sert en plus de pivot et de guide. Le plus difficile c'est de trouver un amortisseur pouvant remplir ces 3 fonctions, tout en étant adapté à la charge, disponible en grande série, abordable, et pouvant être fixé de manière rigide au pied. Le choix s'est porté sur un mono-amortisseur avant de scooter Vespa LX:

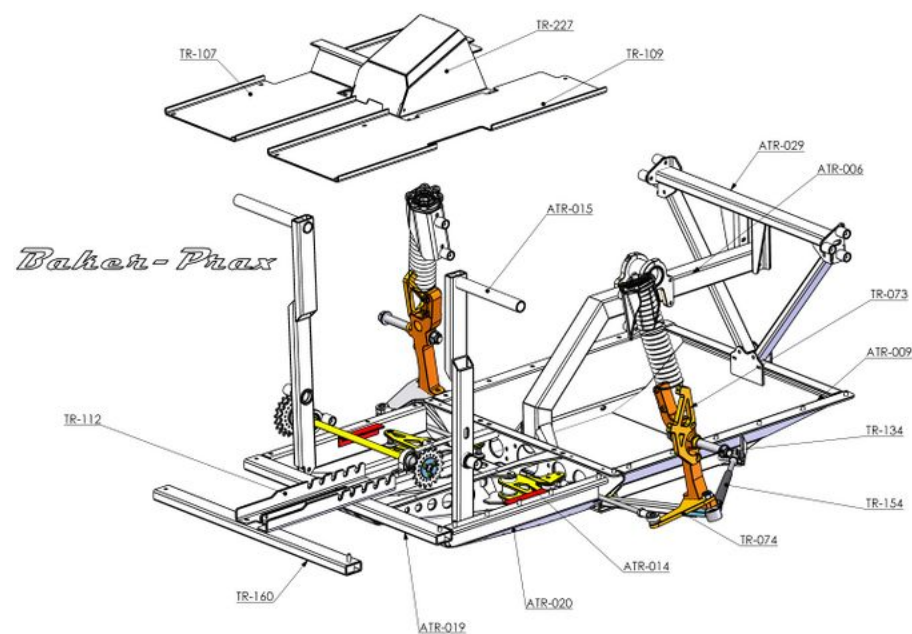


- Ces amortisseurs sont conçus pour guider le train avant du scooter, on peut donc les utiliser comme jambe de force.
- La double fixation basse permet une liaison rigide avec le support d'axe de roue
- La partie haute démontable peut être adaptée pour fixer une butée à bille, une rotule, ou des caoutchoucs.
- Vespa étant une marque répandue, ils sont disponibles mondialement pour 36€ TTC.



Détail du train avant:

- La bôme en tube carré de 40 est réglable en hauteur. Elle n'est pas structurelle, et peut être adaptée pour recevoir une boîte Pinion ou Effigear.
- L'arbre de transmission utilise une cannelure Shimano-Sram. Les pignons sont du type « fixie », on peut monter également une courroie CDX et les poulies correspondantes.
- La direction est à levier, les renvois sont protégés par un plancher (enlevé sur le dessin). Les poignées sont horizontales pour pouvoir utiliser des comodors de moto



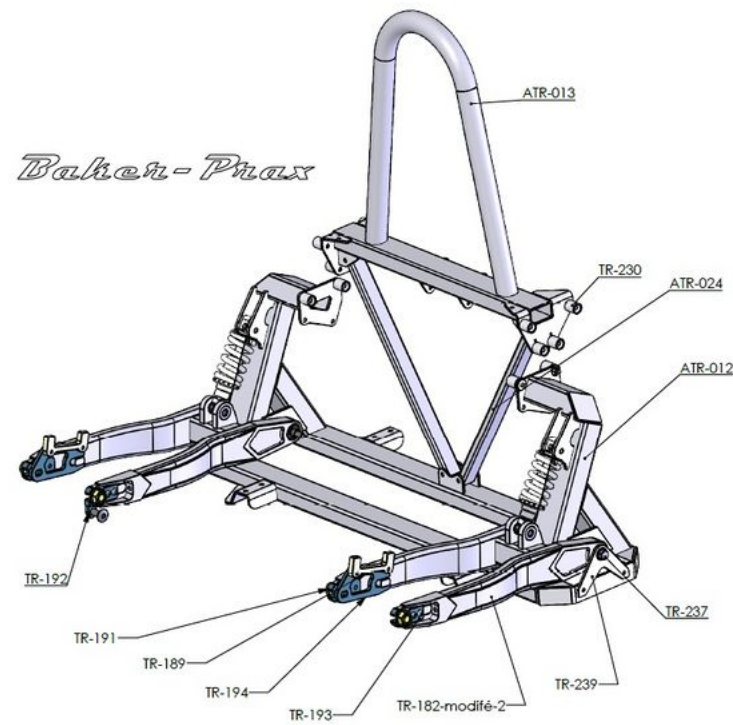
Train avant Baker-Prax

2-4 : Train arrière

▪ Les bras oscillants proviennent de Dirtbikes puis sont découpés et re-soudés pour obtenir la même largeur qu'une fourche arrière de vélo, et permettre ainsi le montage de tout type de moteur roue. La modification intègre la fixation des étriers de frein à disques, un bras de couple pour le moteur, et une fixation de dérailleur.

Ce sont des pièces éprouvées et produites en grandes série

- Les amortisseurs viennent de VTT, entraxe 150mm, mais ce choix devrait évoluer.
- Une barre de torsion est envisagée, en fonction des retours d'essais
- Ce système de train arrière permet d'avoir un plancher de caisse plus bas que l'axe des roues arrière, diminue le roulis et améliore la stabilité en courbe

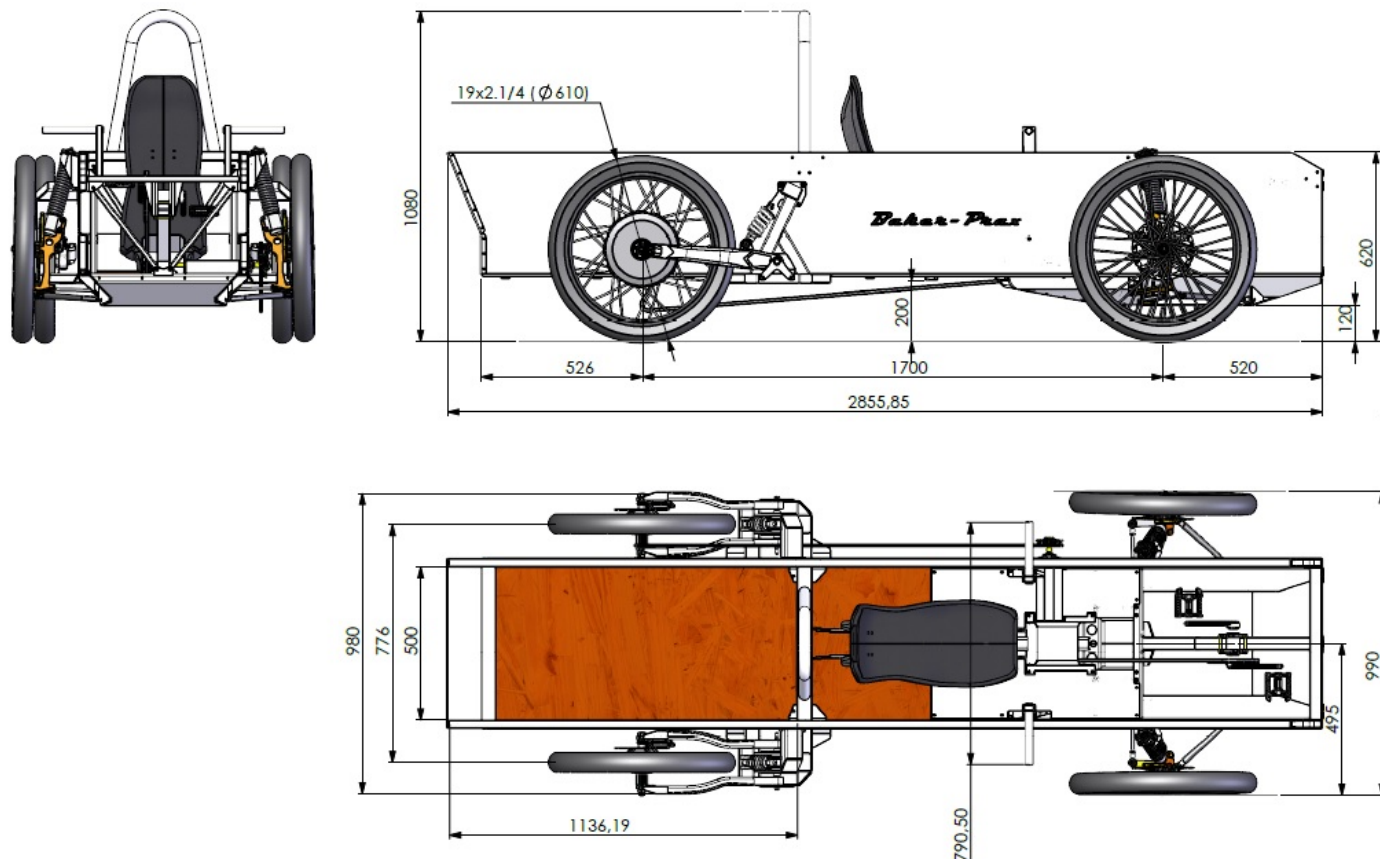


Train arrière Baker-Prax

2-5 Transmission

Les 2 roues arrière sont motrices électriquement et seulement la roue gauche peut être entraînée en plus musculairement, via une chaîne. Cela ne devrait pas provoquer de déséquilibre, vu que la puissance totale nécessaire à déplacer l'engin est comprise en 750 et 2000W, et la puissance fournie par le pilote entre 100 et 200W. Les moteurs RH212 peuvent recevoir une cassette de 10 vitesses. Cette configuration évite le recourt au différentiel.

3 Caractéristiques techniques



- Largeur : 0,99
- Hauteur : dessus ridelle 62cm haut arceau 108cm
- Garde au sol: 20 cm au milieu, 12cm entre les roue avant.
- Poids du châssis en kit: 54 kg
- Poids à vide: 100kg sans batterie, 111 avec (complet pour le proto1)
- Poids total en charge: 320kg, soit une charge utile de 210 kg
- Volume du coffre: 250 litres, largeur 50cm, hauteur 50cm (avec rehausse), longueur 1m
- 2 roues arrière motrices électriques dont 1 musculaire
- 4 roues suspendues, débattement 6cm

- Roue en 19"x1,6 , 36 rayon 10G (pour le proto 1), pneu moto ou mobylette
- Axe avant de Ø 15mm ou 20mm
- Chasse: 54mm, angle de chasse 10°
- Carrossage: 1°
- 10 vitesses sur cassette arrière.






4 Téléchargement

Nomenclature projet Baker-Prax BOM (<https://cloud.fabmob.io/apps/onlyoffice/423166?filePath=%2F02.%20Nos%20communit%C3%A9s%20et%20communs%20associ%C3%A9s%2FCommunit%C3%A9%20de%20l%27extreme%20d%C3%A9fi%20ADEME%2FEquipes%20Ideation%202022%2FBAKER-PRAX%2FNomenclature%20BOM%20Baker%20Prax.xlsx>)

Liste des composants achetés (<https://cloud.fabmob.io/apps/onlyoffice/423169?filePath=%2F02.%20Nos%20communit%C3%A9s%20et%20communs%20associ%C3%A9s%2FCommunit%C3%A9%20de%20l%27extreme%20d%C3%A9fi%20ADEME%2FEquipes%20Ideation%202022%2FBAKER-PRAX%2FNomenclature%20Achat%20Baker%20Prax.xlsx>)

Fichier 3D de l'étude:

Chassis Baker-Prax en .stp

-  Fichier Véhicule (AAP Ideation) : Nomenclature BOM Baker Prax.xlsx
-  Fichier Véhicule (AAP Proto) :
-  Fichier associé au guide de montage :
-  Lien vers un espace de stockage des fichiers 3D :
-  Partenaire impliqué (industriel, fablab, labo...) :

 Compléments :

 **Ajouter un commentaire**

La dernière modification de cette page a été faite le 10 juin 2024 à 09:44.

Le contenu est disponible sous licence Creative Commons Attribution sauf mention contraire.

[Politique de confidentialité](#) [À propos de Communauté de la Fabrique des Mobilités](#) [Avertissements](#)