

Véhicule Intermédiaire

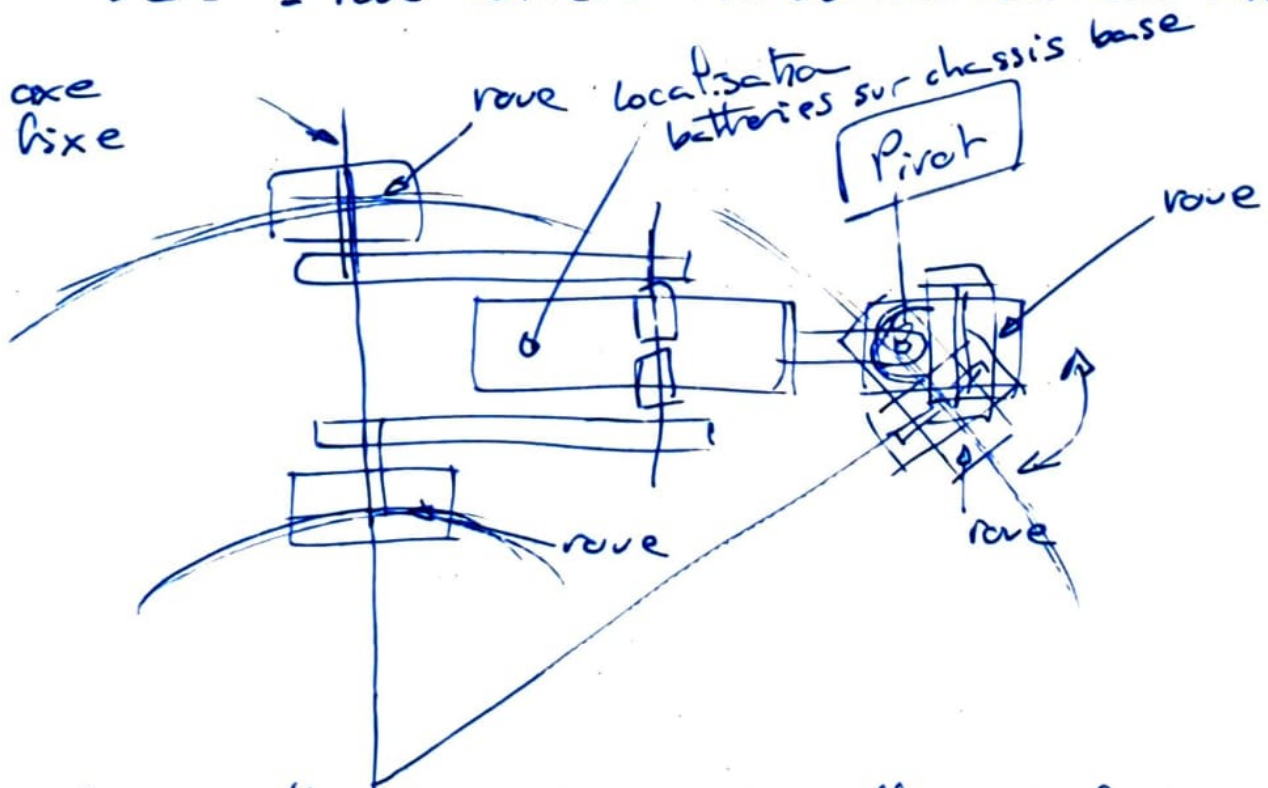
- Raoul BATTY Avril 2024

- Le concept :

- 3 roues type Ryker Can Am
- traction électrique
- drive by wire
- aéroparté grâce à l'effet de sol.
(voir Airish 8)

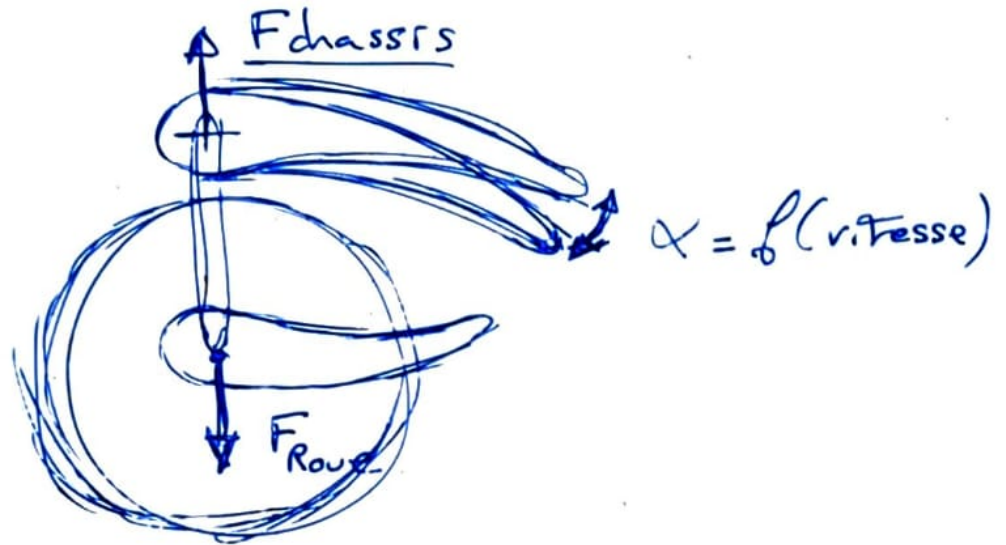
- Principaux Points :

- 1 - 2 roues avant motrices
 - a - active wheels (voir Mob-ion)
 - b - moteur sur châssis + transmission par courroie / chaîne / cardan ...
- 2 - 1 roue arrière Autodirectrice (sur Pivot)

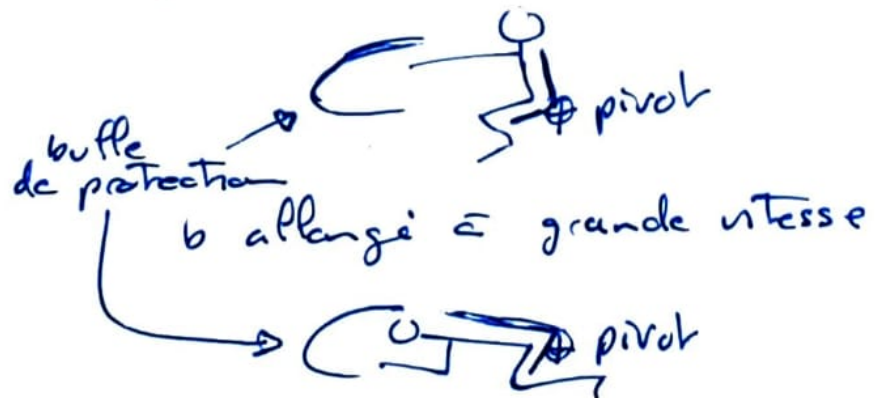


le "bracage" est géré par le différentiel de vitesses entre les roues motrices.

- 3 - un châssis porté par l'air grâce à l'effet de sol (Air hush 8)
- 4 - des raes plaquées au sol par des ailerons



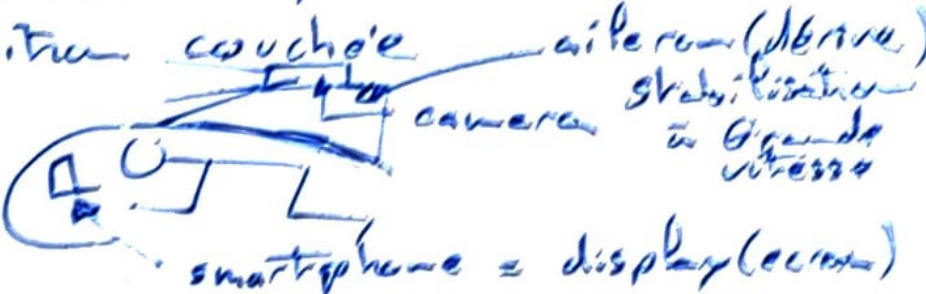
- 5 - une cellule de vie qui "décolle" en fonction de la vitesse - (horizontale à vitesse maxi)
- 6 - deux positions de conduite (C6 moto GP) a assis à basse vitesse



- 7 - Une commande drive by wire

- 8 - un appli Android pour
l'attachage des ribs
avec un deck -usb c (recharge)
+ com

- 9 - visualisation par camera
en position couchée



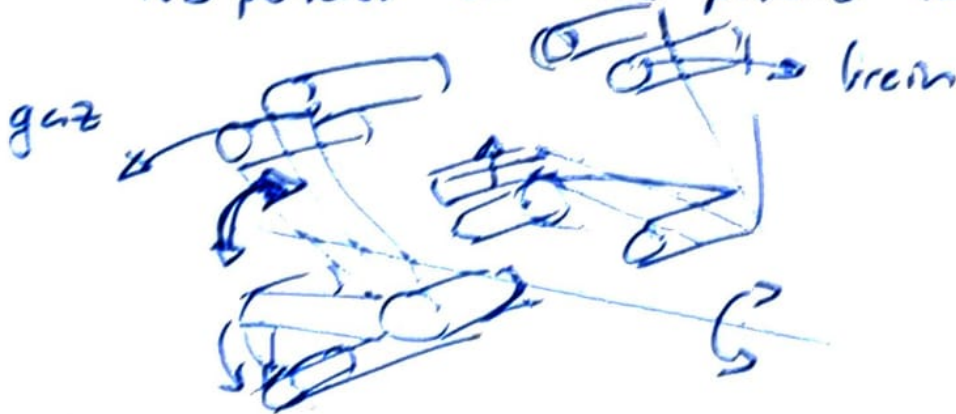
ailerons (dérive)
stabilisation à grande vitesse
camera
smartphone = display (écran)

- 10 - Système pivot cellule de vie
pour transbord de masse



- 11 - Commandes directionnelles à
faible de contraintes ou position
angulaire (type commande de gaz)
aéronautique

Nb permet de faire pivoter la cellule de vie



- 12 - roue arrière : cf train avant
d'atterrissage aéronauts

