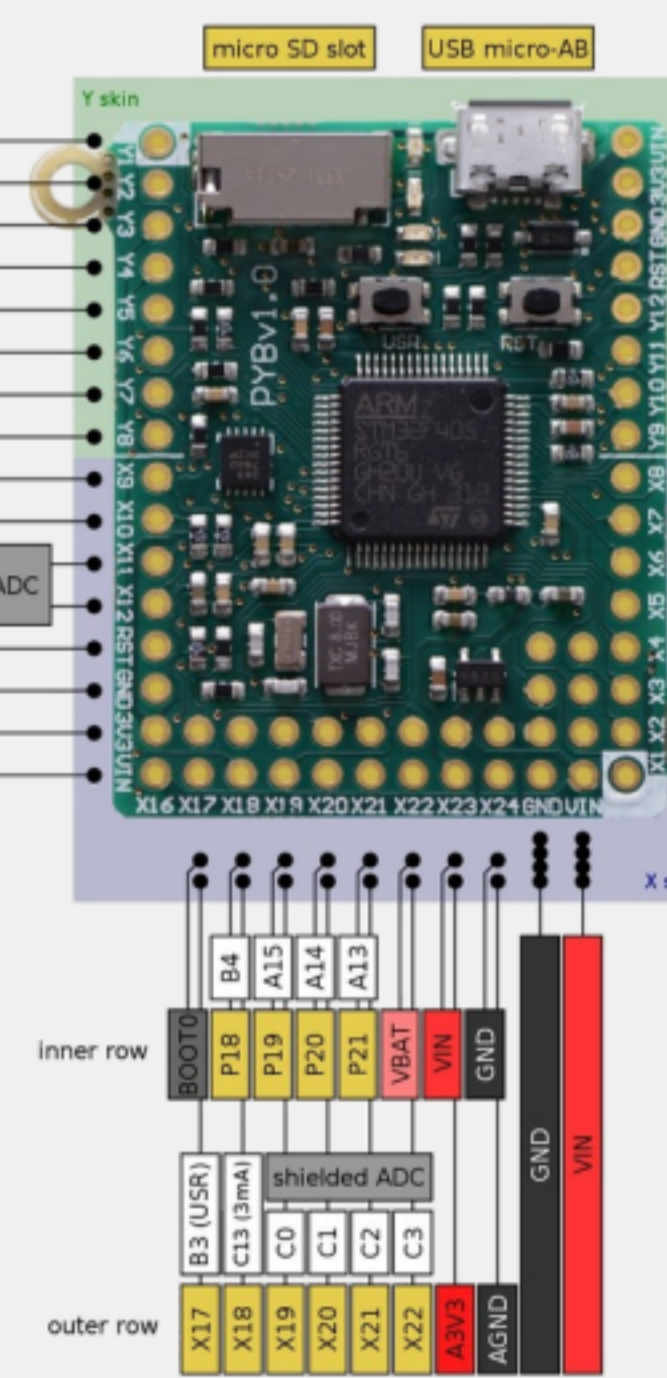
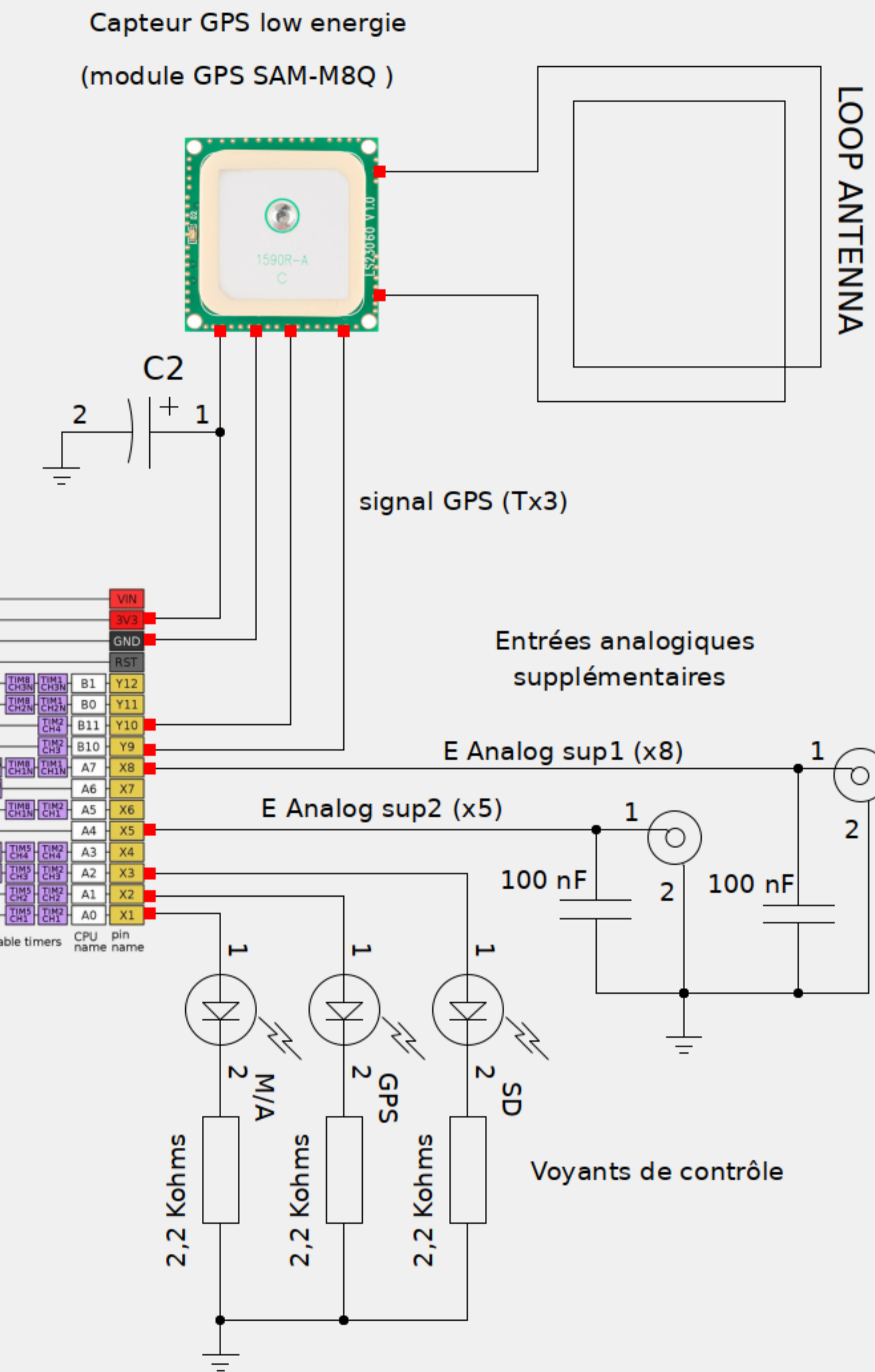
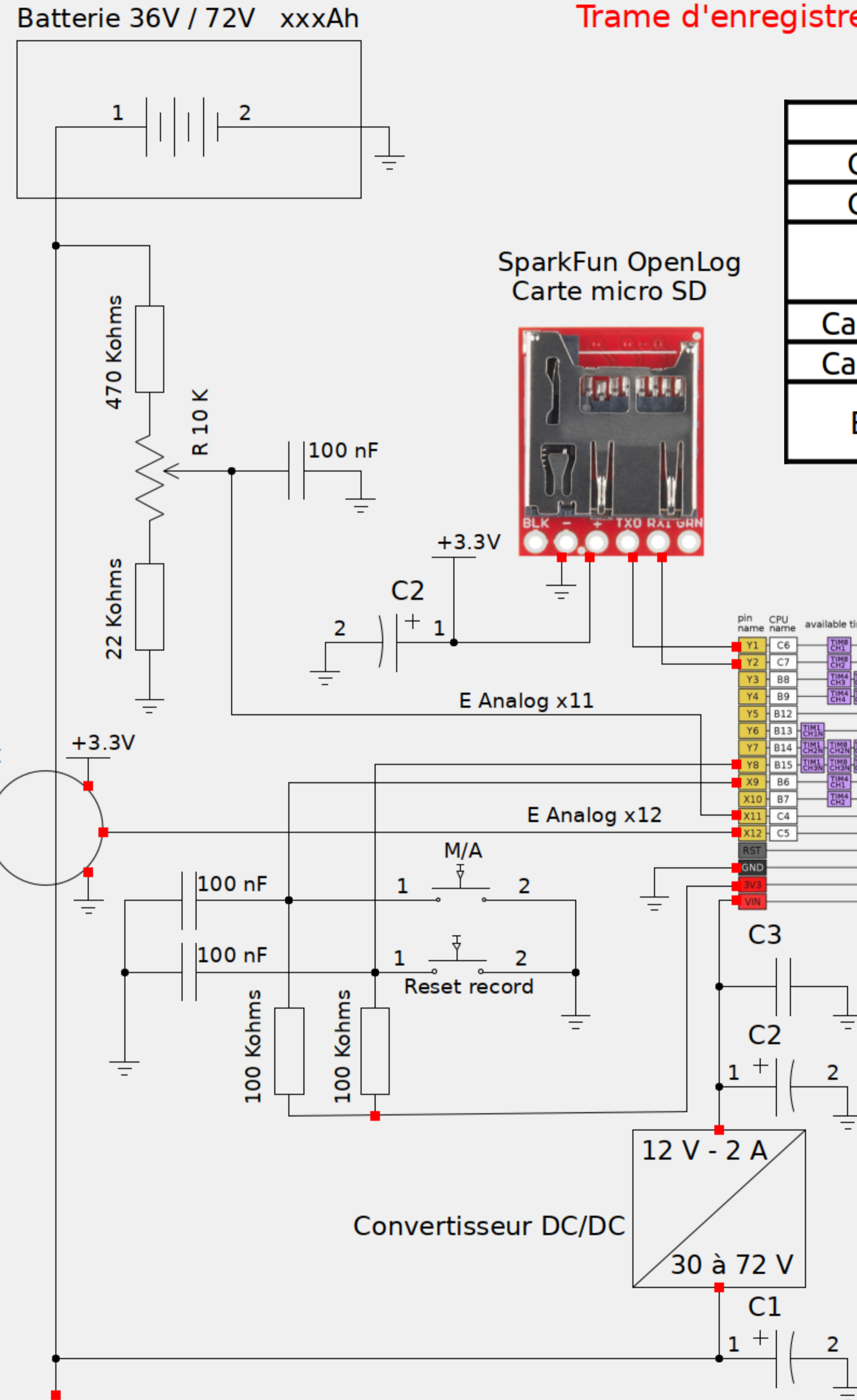


Trame d'enregistrement : UTC, Lat, Long, Alt, V, A, Aux01, Aux02, Vit, Dist, Ah, Flgs

Informations	n° E/S
Capteur courant	X12
Capteur Tension	x11
GPS	Y10 (Rx3)
	Y9 (Tx3)
Capteur optionnel 1	X 8
Capteur optionnel 2	X 5
Enregistreur SD	Y1 (Tx1)
	Y2 (Rx1)



Module Pyboard 1.1

TITLE		Data Logger données véhicules électriques - Schéma de principe	
FILE:		2021/03/15	
PAGE	1/1	OF	
REVISION:		2023/11/25 BC	
DRAWN BY:		B Cauquil - E Tournon	

Capteur de courant effet Hall (type ouvert) 100A / 200A DC 100 V DC

Vers utilisation (contrôleurs, accessoires, etc)